

DS-K1T673DWX**Terminal de reconocimiento facial**

El terminal de reconocimiento facial es un tipo de dispositivo de control de acceso. Se puede aplicar ampliamente en múltiples escenarios, como empresas, estaciones, viviendas, fábricas, escuelas, campus, etc.

- Pantalla táctil LCD de 7 pulgadas, lente gran angular de 2 megapíxeles
- Distancia de reconocimiento: 0,3 a 3 m
- Duración del reconocimiento facial < 0,2 s/usuario
- Tasa de precisión del reconocimiento facial $\geq 99\%$
- Tarjeta M1 (*MifareM1) incorporada, tarjeta Felica y módulo de lectura de tarjetas DESfire (presenta la tarjeta en la pantalla para autenticarse)
- Detección de mascarillas
- Capacidad de 10,000 rostros, capacidad de 10,000 huellas dactilares (con módulo de huellas dactilares), capacidad de 50,000 tarjetas y capacidad de eventos de 150,000
- Soporta ISAPI, ISUP 5.0, TCP/IP (IPv4 e IPv6)
- Admite el reconocimiento de una sola persona y varias personas (hasta 5 personas)

*MifareM1 is registered trademark by NXP

▪ Especificación

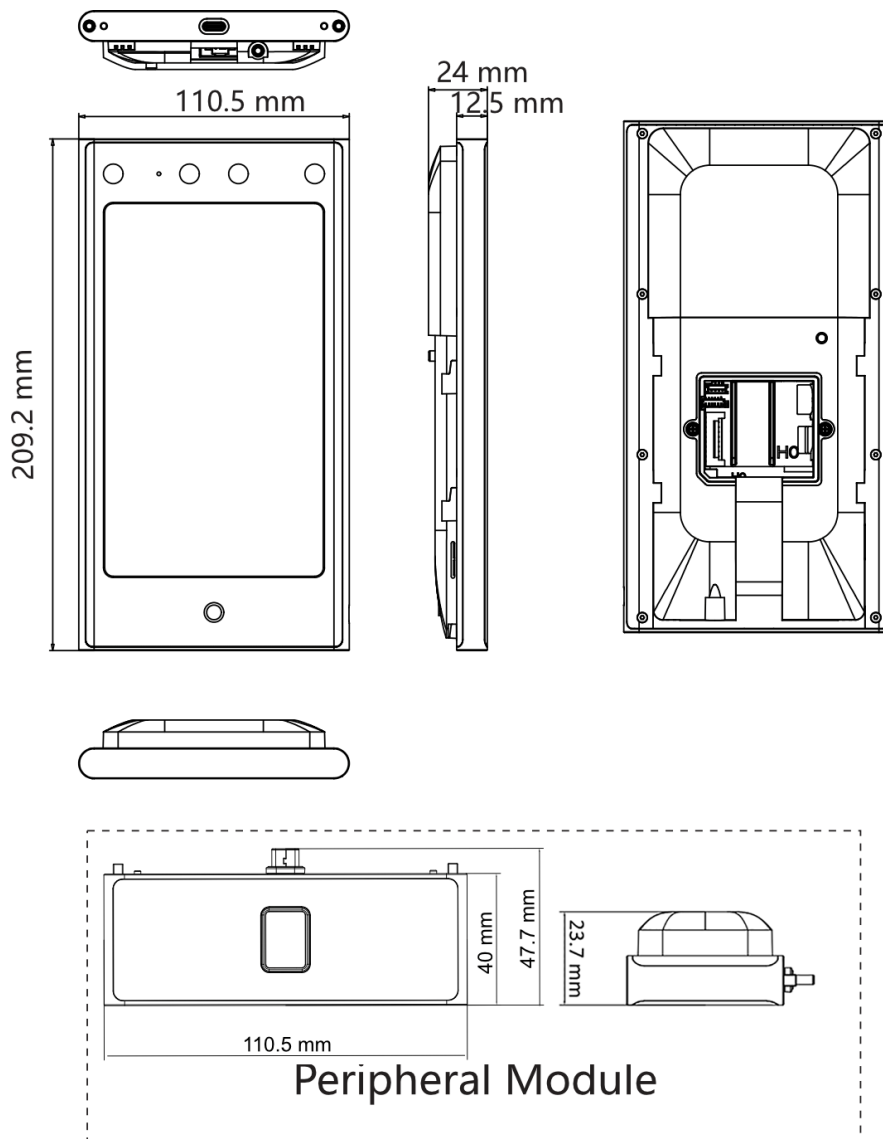
Sistema	
Sistema operativo	Linux
ROM	4 GB
RAM	1 GB
Monitor	
Tamaño de la pantalla	7 pulgadas
Método de operación	Pantalla táctil capacitiva
Tipo	IPS
Resolución	600 × 1024
Vídeo	
Lente	2
Resolución	2 MP
FOV	HFOV = 75,5°; VFOV = 41,5°; DFOV = 87°
Amplio rango dinámico (WDR)	Soportado
Estándar de vídeo	PAL (predeterminado)/NTSC
Distancia focal	4 milímetros
Abertura	F 1.1
Audio	
Estándar de compresión de audio	G.711U
Tasa de bits de compresión de audio	64 Kbps
Calidad de audio	Micrófono omnidireccional incorporado
Ajuste de volumen	Apoyo
Potencia de salida	1,5 W
Red	
Protocolo de red	IPV4: SADP, SIP, RTSP, ISAPI, P2P mediante ISUP 5.0, TCP/IP (TCP, UDP) IPV6: RTSP, ISAPI
Red cableada	soportado
Wi-Fi	Soporte, 2,4 g, 802,11b/g/n
Interfaz	
Interfaz de red	1 RJ-45, 10/100/1000 M autoadaptable
Control de bloqueo	1
Botón de salida	1
Entrada de contacto de puerta	1
Entrada de alarma	2
Salida de alarma	1
Tamper (Manipulación)	1
RS-485	1 RS-485 (semidúplex, HIKVISION)
Wiegand	1 Wiegand (Hik 26bit, Hik 34bit)
USB tipo C	1 (para módulo)
Interfaz de salida de audio	1 (3,5 mm)
Capacidad	
Capacidad de rostros	10,000
Capacidad de huellas dactilares	10.000 (con módulo de huellas dactilares)
Capacidad de tarjetas	50,000
Capacidad de eventos	150,000

Autenticación	
Distancia de reconocimiento facial	De 0,3 a 3 m
Tasa de precisión del reconocimiento facial	≥ 99%
Duración del reconocimiento facial	< 0,2 s por persona
Tipo de tarjeta	Tarjeta M1(*Mifare M1), tarjeta DESfire, tarjeta Felica
Distancia de lectura de tarjetas	De 0 a 3 cm
Modos de comparación facial	1:1 (Verificación), 1:N (Identificación) y N:M (identificación y verificación)
Duración de la lectura de la tarjeta	< 1 s
General	
Fuente de alimentación	De 12 V CC a 24 V CC, 2 A
Temperatura de trabajo	De -30 °C a 60 °C (de -22 °F a 140 °F)
Humedad de trabajo	De 0 a 90% (sin condensación)
Nivel de protección	IP65
Dimensiones	110,5 mm × 209,2 mm × 24 mm (4,35" × 8,24" × 0,94")
Peso	Peso bruto:1,06 kg (2,34 lb) Peso neto:0,57 kg (1,26 lb)
Idioma	Inglés, Español (América del Sur), Árabe, Tailandés, Indonesio, Ruso, Vietnamita, Portugués (Brasil), Japonés, Coreano, Chino tradicional, Francés y Turco
Función	
Anuncio	Soportado
Vista en vivo	Soportado
Audio bidireccional	Soportado
Autenticación multifactor	Soportado
Cifrado de tarjeta M1	Soportado
Anti-suplantación de identidad facial	Soportado
Anti-passback	Soportado
Primera persona en	Soportado
Mensaje de audio	Soportado
Sincronización horaria	Soportado

▪ Modelo disponible

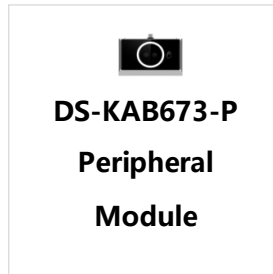
DS-K1T673DWX

▪ Dimensión



▪ **Accesorio**

▪ **Incluido**



▪ **Opcional**

DS-KAB6-D1 Soporte de base	DS-KAB6-ZU1 Brackets para la cara Terminales	DS-KAB673-FB Módulo periférico	DS-KAB673-FBQR Módulo periférico	DS-KAB673-BQR Módulo periférico
				
DS-KAB673-B Módulo periférico	DS-KAB6-W1 Paréntesis	DS-KAB673-EDB Módulo periférico		
				

See Far, Go Further



www.hikvision.com
support@hikvision.com

